

Ⅱ. フレアタイプジョイント:F

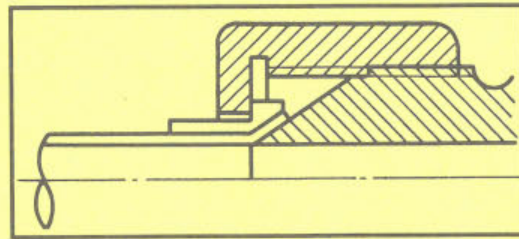
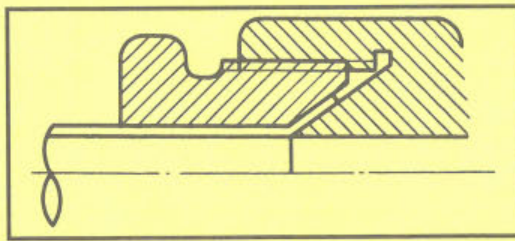
45度タイプ

※37度タイプも製作いたします。

(1) フレアタイプジョイントの種類

(1) 袋ナットスリーブ型：F A

(2) 締付型：F B



(2) フレアタイプジョイントの特長

(I) 袋ナットスリーブ型

- 1) 接続部の銅管端 20 mm ~ 30 mm をスリーブによって保護される。
- 2) 本体ソケット部とスリーブによる2面タッチの袋ナット締である。
- 3) ソケット部とスリーブの締付にて特殊工具や火気・接着剤を必要としない。

(II) 締付型

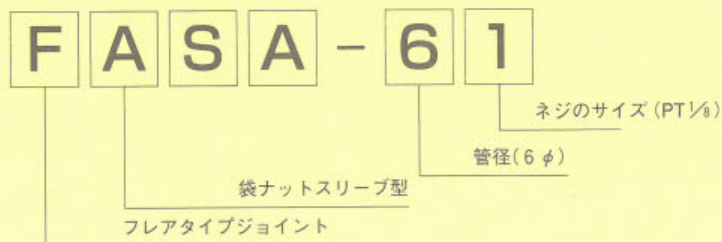
- 1) 銅管をフレアリングツールにて鏝開きし、平面タッチのブッシュ締付である。
- 2) 銅管先端鏝開きの部分がパッキンの役目をし完全である。

(3) フレアタイプジョイントご使用上の注意事項

- 1) 銅管の切断にはノコギリ・ペンチなどを用いず、必ずパイプカッターをご使用下さい。
- 2) 本体のテーパー部にキズをつけると洩れを生じるおそれがありますので慎重にお取り扱いください。

(4) 品番について

フレアタイプジョイントは下記の様に品番を定めております。御照会の際は品番を御利用下さい。



注：(1)ネジにはPT、PF、NPTの区別を御指示下さい。
(2)標準品はPTネジ(JIS)です。

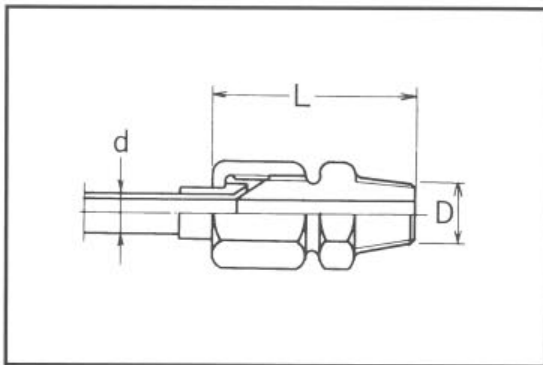
(5) 材 質

材質は厳選されたBsBM2快削黄銅棒及びBsBF2鍛造用黄銅棒を使用しております。

1. 袋ナットスリーブ型:FA

A ストレートジョイント:FAS

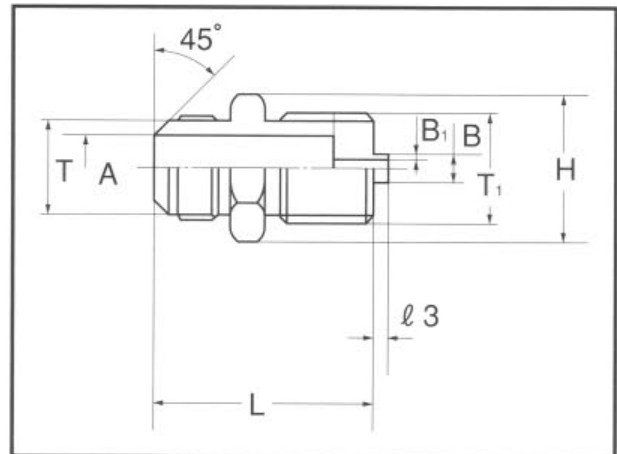
a. ハーフユニオン:FASA



品番	管径 d	ネジ D	長さ L	対辺 H
FASA-6 1	6	PT $\frac{1}{8}$	3 4	1 4
FASA-6 2	6	PT $\frac{1}{4}$	3 6	1 4
FASA-6 3	6	PT $\frac{3}{8}$	3 8	1 9
FASA-6 4	6	PT $\frac{1}{2}$	4 0	2 3
FASA-2 1	$\frac{1}{4}$	PT $\frac{1}{8}$	3 4	1 4
FASA-2 2	$\frac{1}{4}$	PT $\frac{1}{4}$	3 6	1 4
FASA-2 3	$\frac{1}{4}$	PT $\frac{3}{8}$	3 8	1 9
FASA-2 4	$\frac{1}{4}$	PT $\frac{1}{2}$	4 0	2 3
FASA-8 1	8	PT $\frac{1}{8}$	3 5	1 6
FASA-8 2	8	PT $\frac{1}{4}$	3 7	1 6
FASA-8 3	8	PT $\frac{3}{8}$	3 8	1 9
FASA-8 4	8	PT $\frac{1}{2}$	4 0	2 3
FASA-3 1	$\frac{1}{8}$	PT $\frac{1}{8}$	3 7	1 7
FASA-3 2	$\frac{1}{8}$	PT $\frac{1}{4}$	3 8	1 7
FASA-3 3	$\frac{1}{8}$	PT $\frac{3}{8}$	4 0	1 9
FASA-3 4	$\frac{1}{8}$	PT $\frac{1}{2}$	4 2	2 3
FASA-1 0 2	1 0	PT $\frac{1}{4}$	3 8	1 7
FASA-1 0 3	1 0	PT $\frac{3}{8}$	4 0	1 9
FASA-1 0 4	1 0	PT $\frac{1}{2}$	4 2	2 3
FASA-1 2 2	1 2	PT $\frac{1}{4}$	4 3	2 3
FASA-1 2 3	1 2	PT $\frac{3}{8}$	4 5	2 3
FASA-1 2 4	1 2	PT $\frac{1}{2}$	4 6	2 3

注：ネジにはPT、PF、NPTの区別を御指示下さい。

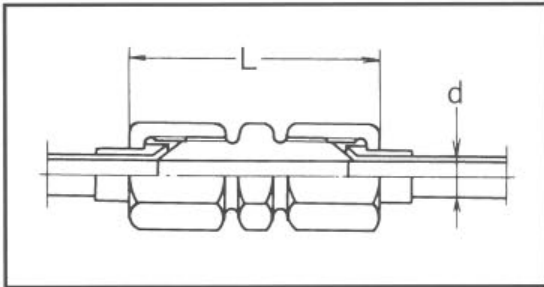
a-1. ハーフユニオンPFネジ



呼径	A	B	B1	H	$\varnothing 3$	L	T		T1	
							外径	山数	管用ねじ	
6 × $\frac{1}{8}$	4	4	2	14	3	31	$\frac{7}{16}$	20	$\frac{1}{8}$	PF
6 × $\frac{1}{4}$	4	5	3	17	3	35	$\frac{7}{16}$	20	$\frac{1}{4}$	PF
6 × $\frac{3}{8}$	4	5	3	19	3	37	$\frac{7}{16}$	20	$\frac{3}{8}$	PF
6 × $\frac{1}{2}$	4	5	3	23	3	40	$\frac{7}{16}$	20	$\frac{1}{2}$	PF
8 × $\frac{1}{4}$	5.5	5	3	17	3	37	14	18	$\frac{1}{4}$	PF
8 × $\frac{3}{8}$	5.5	5	3	19	3	38	14	18	$\frac{3}{8}$	PF
8 × $\frac{1}{2}$	5.5	5	3	23	3	41	14	18	$\frac{1}{2}$	PF
1 0 × $\frac{1}{4}$	7	5	3	17	3	38	16	18	$\frac{1}{4}$	PF
1 0 × $\frac{3}{8}$	7	5	3	19	3	39	16	18	$\frac{3}{8}$	PF
1 0 × $\frac{1}{2}$	7	5	3	23	3	42	16	18	$\frac{1}{2}$	PF

注：ネジにはPT、PF、NPTの区別を御指示下さい。

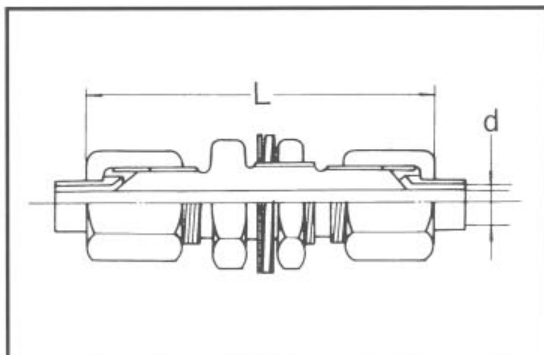
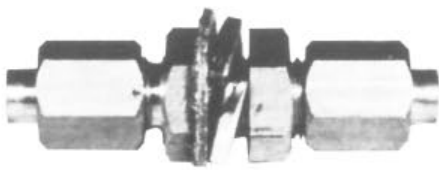
b. 中間ユニオン:F A S B



品 番	管径 d	長さ L	対辺 H
FASB-60	6	41	14
FASB-20	1/4	41	14
FASB-80	8	43	16
FASB-30	3/8	45	19
FASB-100	10	45	19
FASB-120	12	50	21

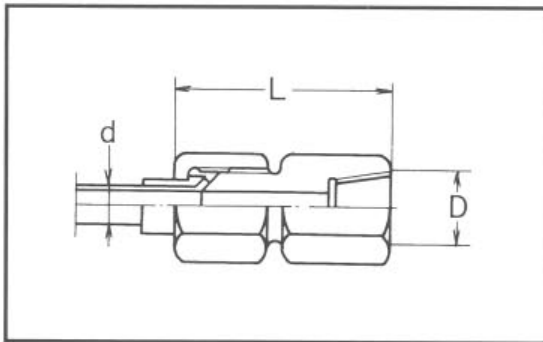
注：黒径タイプも在庫有ります。

c. 締付ユニオン:F A S C



品 番	管径 d	長さ L	対辺 H
FASC-60	6	50	17
FASC-20	1/4	50	17
FASC-80	8	60	21
FASC-30	3/8	62	23
FASC-100	10	62	23
FASC-120	12	64	25

d. 締付ユニオン:FASD

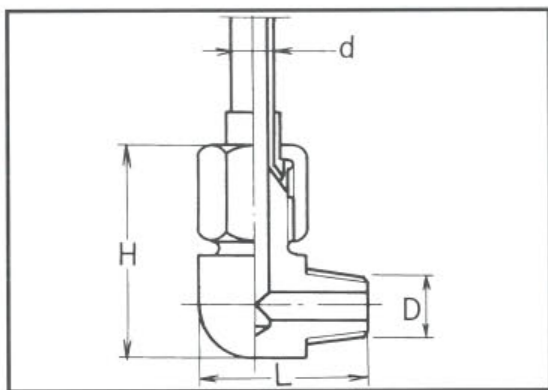


品番	管径 d	ネジ D	長さ L	対辺 H
FASD-6 1	6	PT $\frac{1}{8}$	3 3	1 4
FASD-6 2	6	PT $\frac{1}{4}$	3 5	1 7
FASD-6 3	6	PT $\frac{3}{8}$	4 0	2 1
FASD-6 4	6	PT $\frac{1}{2}$	4 0	2 6
FASD-2 1	$\frac{1}{4}$	PT $\frac{1}{8}$	3 3	1 4
FASD-2 2	$\frac{1}{4}$	PT $\frac{1}{4}$	3 5	1 7
FASD-2 3	$\frac{1}{4}$	PT $\frac{3}{8}$	4 0	2 3
FASD-2 4	$\frac{1}{4}$	PT $\frac{1}{2}$	4 0	2 6
FASD-8 1	8	PT $\frac{1}{8}$	3 5	1 7
FASD-8 2	8	PT $\frac{1}{4}$	3 5	1 7
FASD-8 3	8	PT $\frac{3}{8}$	4 0	2 3
FASD-8 4	8	PT $\frac{1}{2}$	4 0	2 6
FASD-3 1	$\frac{3}{8}$	PT $\frac{1}{8}$	3 5	1 7
FASD-3 2	$\frac{3}{8}$	PT $\frac{1}{4}$	3 5	1 7
FASD-3 3	$\frac{3}{8}$	PT $\frac{3}{8}$	4 0	2 3
FASD-3 4	$\frac{3}{8}$	PT $\frac{1}{2}$	4 0	2 6
FASD-1 0 2	1 0	PT $\frac{1}{4}$	3 5	1 7
FASD-1 0 3	1 0	PT $\frac{3}{8}$	4 0	2 3
FASD-1 0 4	1 0	PT $\frac{1}{2}$	4 0	2 6
FASD-1 2 2	1 2	PT $\frac{1}{4}$	3 5	2 1
FASD-1 2 3	1 2	PT $\frac{3}{8}$	4 0	2 3
FASD-1 2 4	1 2	PT $\frac{1}{2}$	4 0	2 6

注：ネジにはPT、NPTの区別を御指示下さい。

B エルボジョイント:FAE

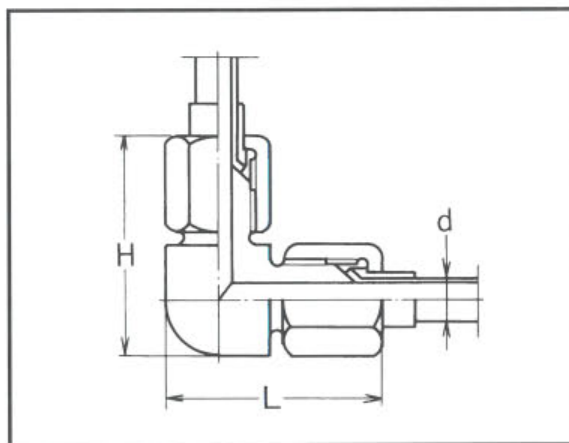
a. ハーフエルボユニオン:FAEA



品番	管径 d	ネジ D	長さ L	高さ H
FAEA-6 1	6	PT 1/8	2 6	3 0
FAEA-6 2	6	PT 1/4	2 7	3 0
FAEA-6 3	6	PT 3/8	3 3	3 4
FAEA-6 4	6	PT 1/2	4 0	4 1
FAEA-2 1	1/4	PT 1/8	2 6	3 0
FAEA-2 2	1/4	PT 1/4	2 7	3 0
FAEA-2 3	1/4	PT 3/8	3 3	3 4
FAEA-2 4	1/4	PT 1/2	4 0	4 1
FAEA-8 1	8	PT 1/8	3 0	3 7
FAEA-8 2	8	PT 1/4	3 2	3 7
FAEA-8 3	8	PT 3/8	3 2	3 7
FAEA-8 4	8	PT 1/2	4 0	4 1
FAEA-3 1	3/8	PT 1/8	3 3	3 7
FAEA-3 2	3/8	PT 1/4	3 1	3 7
FAEA-3 3	3/8	PT 3/8	3 3	3 7
FAEA-3 4	3/8	PT 1/2	4 0	4 2
FAEA-1 0 2	1 0	PT 1/4	3 1	3 7
FAEA-1 0 3	1 0	PT 3/8	3 3	3 7
FAEA-1 0 4	1 0	PT 1/2	4 0	4 2
FAEA-1 2 2	1 2	PT 1/4	3 5	3 8
FAEA-1 2 3	1 2	PT 3/8	3 5	3 8
FAEA-1 2 4	1 2	PT 1/2	4 0	4 5

注：ネジにはPT、PF、NPTの区別を御指示下さい。

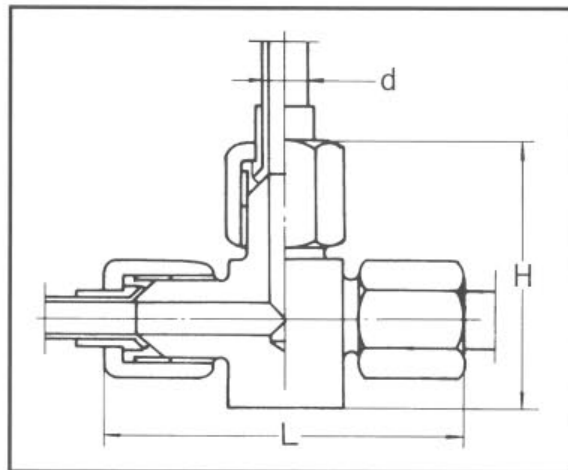
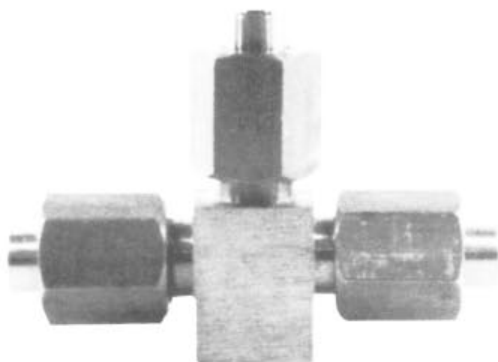
b. 中間エルボユニオン:FAEB



品番	管径 d	長さ L	高さ H
FAEB-6 0	6	3 0	3 0
FAEB-2 0	1/4	3 0	3 0
FAEB-8 0	8	3 5	3 5
FAEB-3 0	3/8	4 0	4 0
FAEB-1 0 0	1 0	5 0	5 0
FAEB-1 2 0	1 2	5 5	5 5

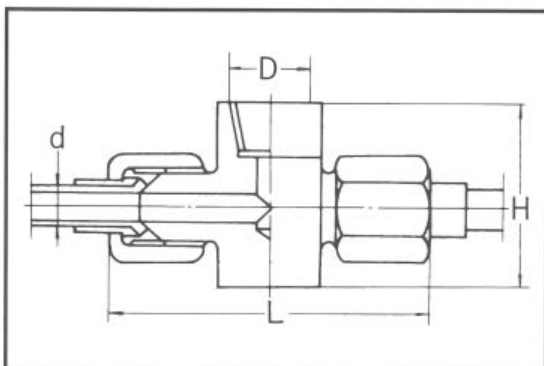
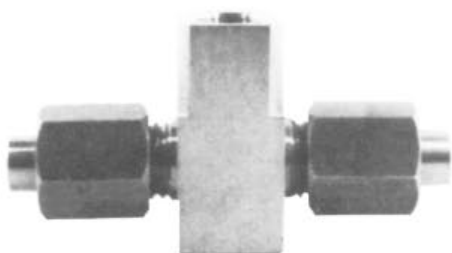
C チーズジョイント:FAT

a. チーズユニオン:FATA



品番	管径 d	長さ L	高さ H
FATA-60	6	49	37
FATA-20	1/4	49	37
FATA-80	8	54	41
FATA-30	3/8	56	42
FATA-100	10	56	42
FATA-120	12	60	45

b. ゲージチーズユニオン:FATB

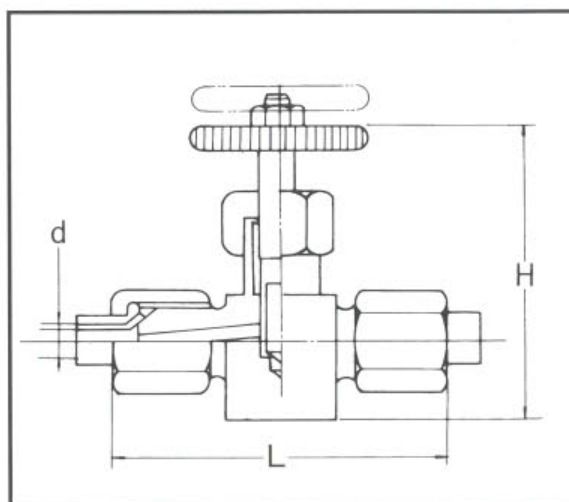
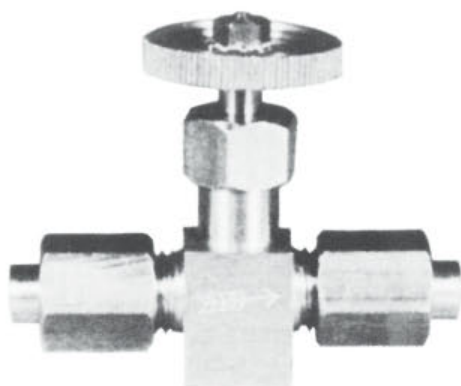


品番	管径 d	ネジ D	長さ L	高さ H
FATB-61	6	PT1/8	52	31
FATB-62	6	PT1/4	52	33
FATB-21	1/4	PT1/8	52	31
FATB-22	1/4	PT1/4	52	33
FATB-81	8	PT1/8	55	35
FATB-82	8	PT1/4	55	38
FATB-31	3/8	PT1/8	57	38
FATB-32	3/8	PT1/4	57	41
FATB-101	10	PT1/8	57	38
FATB-102	10	PT1/4	57	41
FATB-121	12	PT1/8	63	43
FATB-122	12	PT1/4	63	44

注：ネジにはPT、PF、NPTの区別を御指示下さい。

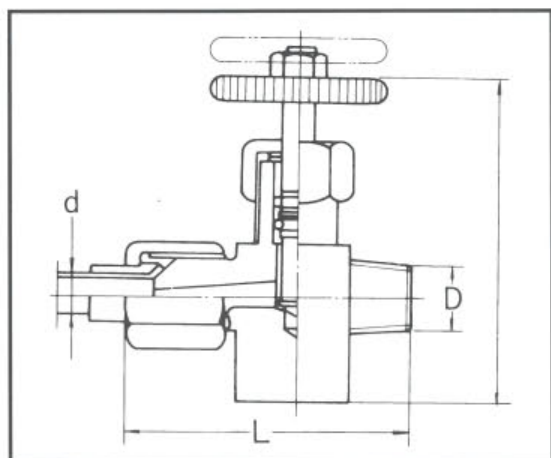
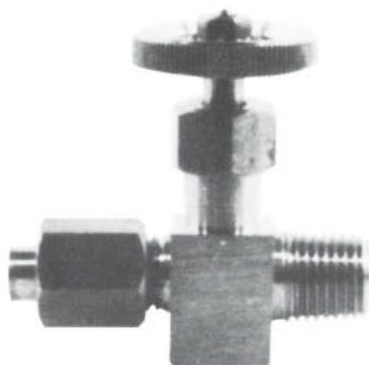
D ミニチュアバルブ: FAV

a. 中間ミニチュアバルブ: FAVA



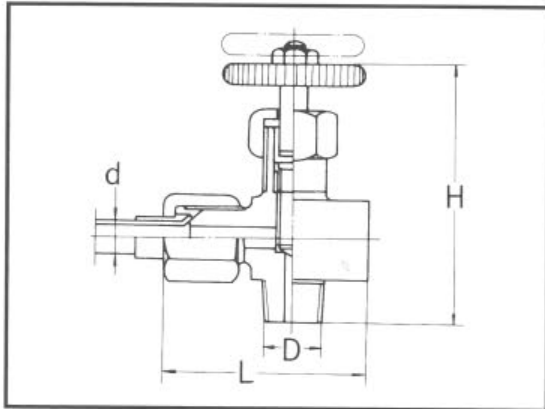
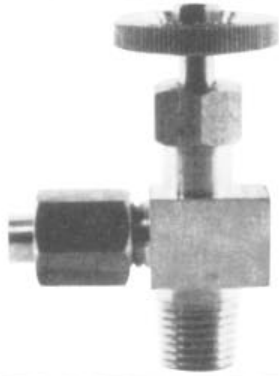
品番	管径 d	長さ L	高さ H
FAVA-60	6	49	46
FAVA-20	1/4	49	46
FAVA-80	8	56	55
FAVA-30	3/8	56	55
FAVA-100	10	56	55
FAVA-120	12	60	58

b. ハーフミニチュアバルブ: FAVB



品番	管径 d	ネジ D	長さ L	高さ H
FAVB-61	6	PT1/8	42	46
FAVB-62	6	PT1/4	44	46
FAVB-63	6	PT3/8	46	55
FAVB-21	1/4	PT1/8	42	46
FAVB-22	1/4	PT1/4	44	46
FAVB-23	1/4	PT3/8	46	55
FAVB-81	8	PT1/8	48	55
FAVB-82	8	PT1/4	50	55
FAVB-83	8	PT3/8	52	55
FAVB-31	3/8	PT1/8	48	55
FAVB-32	3/8	PT1/4	50	55
FAVB-33	3/8	PT3/8	52	55
FAVB-101	10	PT1/8	48	55
FAVB-102	10	PT1/4	50	55
FAVB-103	10	PT3/8	52	55
FAVB-121	12	PT1/8	54	57
FAVB-122	12	PT1/4	54	57
FAVB-123	12	PT3/8	56	57

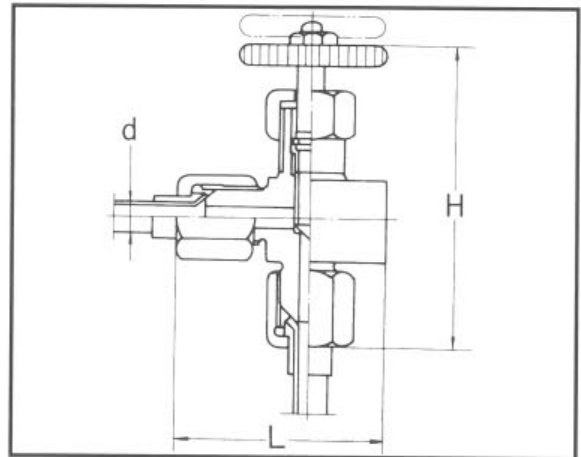
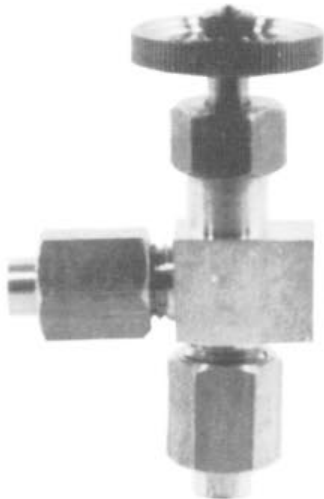
c. ハーフアングルミニチュアバルブ: FAVC



品番	管径 d	ネジ D	長さ L	高さ H
FAVC-6 1	6	PT $\frac{1}{8}$	3 6	5 5
FAVC-6 2	6	PT $\frac{1}{4}$	3 6	5 7
FAVC-6 3	6	PT $\frac{3}{8}$	3 9	5 9
FAVC-2 1	$\frac{1}{4}$	PT $\frac{1}{8}$	3 6	5 5
FAVC-2 2	$\frac{1}{4}$	PT $\frac{1}{4}$	3 6	5 7
FAVC-2 3	$\frac{1}{4}$	PT $\frac{3}{8}$	3 9	5 9
FAVC-8 1	8	PT $\frac{1}{8}$	3 9	5 7
FAVC-8 2	8	PT $\frac{1}{4}$	3 9	6 4
FAVC-8 3	8	PT $\frac{3}{8}$	4 1	6 6
FAVC-3 1	$\frac{3}{8}$	PT $\frac{1}{8}$	3 9	6 2
FAVC-3 2	$\frac{3}{8}$	PT $\frac{1}{4}$	3 9	6 4
FAVC-3 3	$\frac{3}{8}$	PT $\frac{3}{8}$	4 1	6 6
FAVC-1 0 1	1 0	PT $\frac{1}{8}$	3 9	6 2
FAVC-1 0 2	1 0	PT $\frac{1}{4}$	3 9	6 4
FAVC-1 0 3	1 0	PT $\frac{3}{8}$	4 1	6 6
FAVC-1 2 1	1 2	PT $\frac{1}{8}$	4 5	6 2
FAVC-1 2 2	1 2	PT $\frac{1}{4}$	4 5	6 4
FAVC-1 2 3	1 2	PT $\frac{3}{8}$	4 5	6 6

注：ネジにはPT、PF、NPTの区別を御指示下さい。

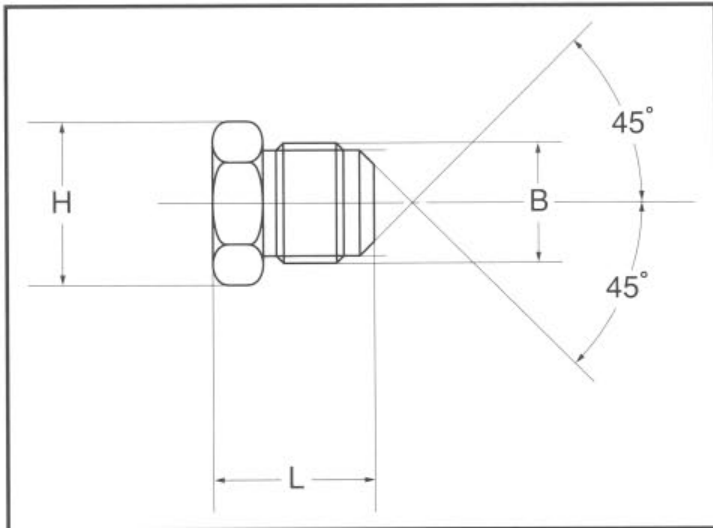
d. 中間アングルミニチュアバルブ: FAVD



品番	管径 d	長さ L	高さ H
FAVD-6 0	6	3 6	6 2
FAVD-2 0	$\frac{1}{4}$	3 6	6 2
FAVD-8 0	8	3 8	6 4
FAVD-3 0	$\frac{3}{8}$	4 0	6 6
FAVD-1 0 0	1 0	4 0	6 6
FAVD-1 2 0	1 2	4 2	6 8

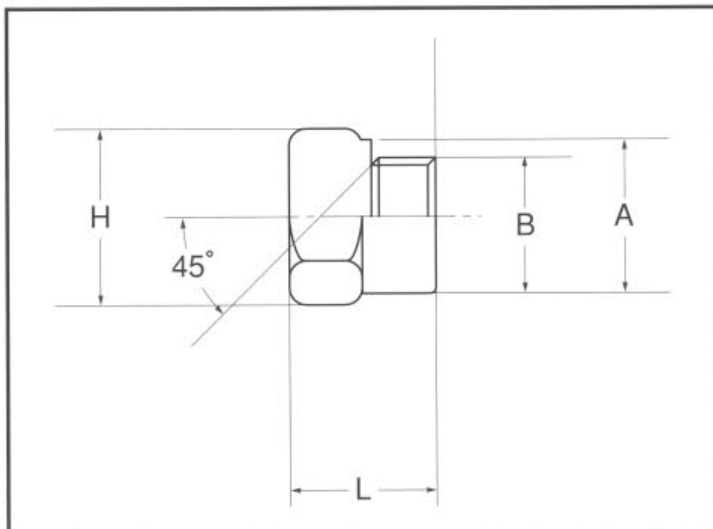
FAタイプ

a. FA用プラグ



呼径	記号	H	B		L
			外径	山数	
φ 6		14	7/16	20	19
φ 10		19	16	18	22

b. FA用キャップ



呼径	記号	A	B		L	H
			外径	山数		
φ 6		15	7/16	20	20	16
φ 10		20	16	18	20	21