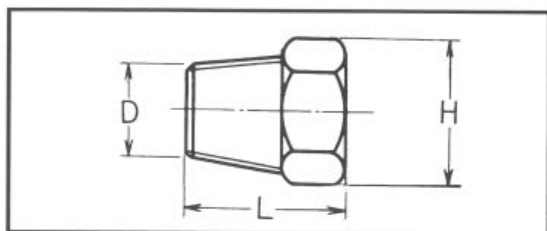


Ⅲ. その他接手及び付属品

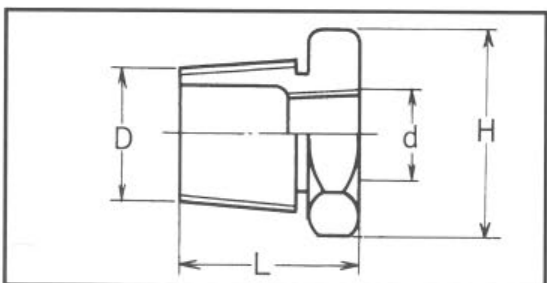
A プラグ:PG



品番	管径 d	長さ L	対辺 H
PG-10	PT $\frac{1}{8}$	15	12
PG-20	PT $\frac{1}{4}$	19	14
PG-30	PT $\frac{3}{8}$	22	29
PG-40	PT $\frac{1}{2}$	24	23

注：1) ネジにはPT、PF、NPTの区別を御指示下さい。
2) 材質はBsBM・SUSの区別を御指示下さい。

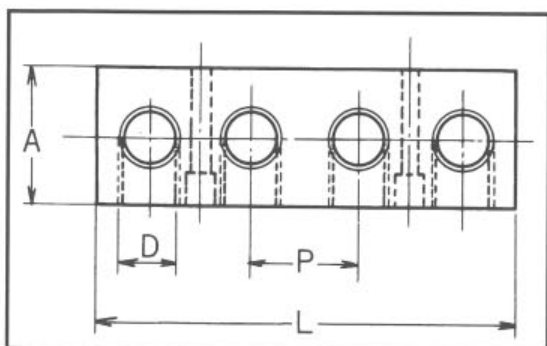
B ブッシング:BCK



品番	ネジ D	ネジ d	長さ L	対辺 H
BCK-201	PT $\frac{1}{4}$	PT $\frac{1}{8}$	21	14
BCK-302	PT $\frac{3}{8}$	PT $\frac{1}{4}$	22	19
BCK-403	PT $\frac{1}{2}$	PT $\frac{3}{8}$	25	23
BCK-402	PT $\frac{1}{2}$	PT $\frac{1}{4}$	25	23
BCK-603	PT $\frac{3}{4}$	PT $\frac{3}{8}$	27	28
BCK-604	PT $\frac{3}{4}$	PT $\frac{1}{2}$	27	28

注：1) ネジにはPT、PF、NPTの区別を御指示下さい。
2) 材質はBsBM・SUSの区別を御指示下さい。

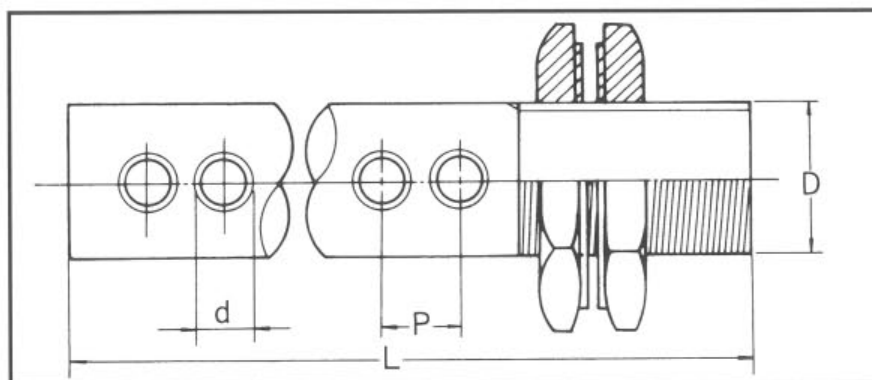
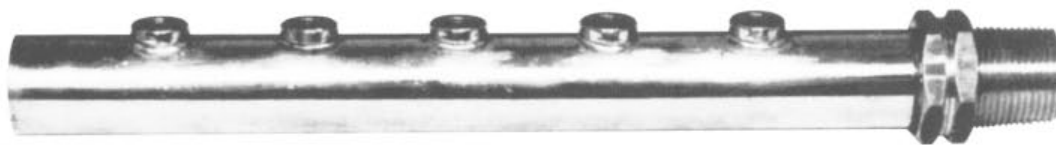
C 角ヘッダー:KH



品番	ネジ D	長さ L	ピッチ P	対辺 A
KH-10	PT $\frac{1}{8}$	120	30	25
KH-20	PT $\frac{1}{4}$	120	30	30

注：1) ネジにはPT、PF、NPTの区別を御指示下さい。
2) 長さ・孔数及孔サイズは御希望に依り製作致します。
3) 材質はBsBM。

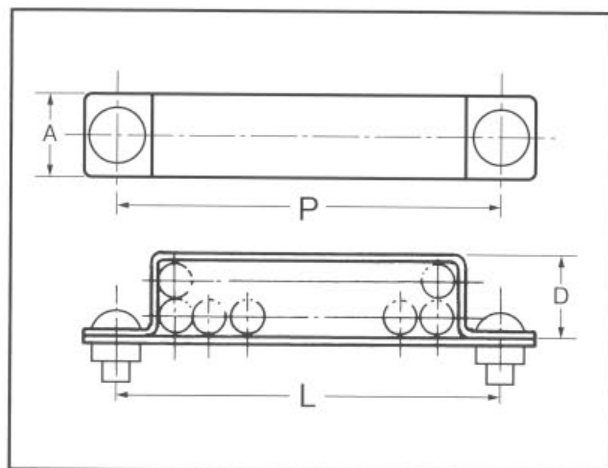
D 丸ヘッダー〔ボス付〕:MH



品番	ネジ D	ネジ d	長さ L	ピッチ P	孔数
MH-612	PT $\frac{3}{4}$	PT $\frac{1}{8}$	200	50	2
MH-613	PT $\frac{3}{4}$	PT $\frac{1}{8}$	250	50	3
MH-614	PT $\frac{3}{4}$	PT $\frac{1}{8}$	300	50	4
MH-615	PT $\frac{3}{4}$	PT $\frac{1}{8}$	350	50	5
MH-616	PT $\frac{3}{4}$	PT $\frac{1}{8}$	400	50	6
MH-617	PT $\frac{3}{4}$	PT $\frac{1}{8}$	450	50	7
MH-618	PT $\frac{3}{4}$	PT $\frac{1}{8}$	500	50	8
MH-619	PT $\frac{3}{4}$	PT $\frac{1}{8}$	550	50	9
MH-6110	PT $\frac{3}{4}$	PT $\frac{1}{8}$	600	50	10
MH-6111	PT $\frac{3}{4}$	PT $\frac{1}{8}$	650	50	11
MH-6112	PT $\frac{3}{4}$	PT $\frac{1}{8}$	700	50	12
MH-122	PT1	PT $\frac{1}{4}$	200	50	2
MH-123	PT1	PT $\frac{1}{4}$	250	50	3
MH-124	PT1	PT $\frac{1}{4}$	300	50	4
MH-125	PT1	PT $\frac{1}{4}$	350	50	5
MH-126	PT1	PT $\frac{1}{4}$	400	50	6
MH-127	PT1	PT $\frac{1}{4}$	450	50	7
MH-128	PT1	PT $\frac{1}{4}$	500	50	8
MH-129	PT1	PT $\frac{1}{4}$	550	50	9
MH-1210	PT1	PT $\frac{1}{4}$	600	50	10
MH-1211	PT1	PT $\frac{1}{4}$	650	50	11
MH-1212	PT1	PT $\frac{1}{4}$	700	50	12

注：1) ネジにはPT、PF、NPTの区別を御指示下さい。
 2) 孔数・長さは御希望に依り製作致します。
 3) 材質はBsBM、又はステンレスも製作致します。

銅管バンド:BD



品番	管径×列	寸法			
		P	A	D	L
BD6×1	6×1	32	10	9	20.5
BD6×2	6×2	38	10	9	26.5
BD6×3	6×3	44	10	9	32.5
BD6×4	6×4	50	10	9	38.5
BD6×5	6×5	56	10	9	44.5
BD6×6	6×6	62	10	9	50.5
BD6×7	6×7	68	10	9	56.5
BD6×8	6×8	74	10	9	62.5
BD6×9	6×9	80	10	9	68.5
BD6×10	6×10	86	10	9	72.5

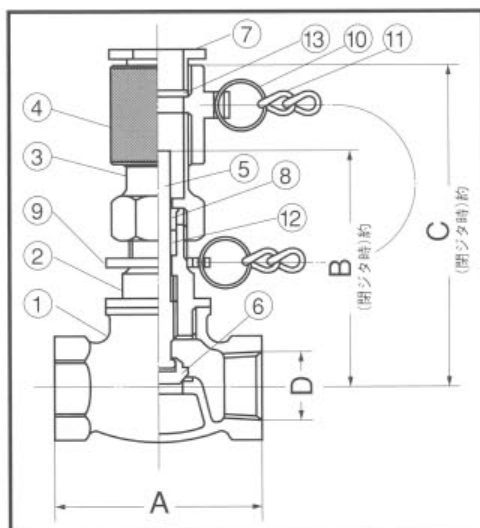
品番	管径×列	寸法			
		P	A	D	L
BD8×1	8×1	34	10	11	22.5
BD8×2	8×2	42	10	11	30.5
BD8×3	8×3	50	10	11	38.5
BD8×4	8×4	58	10	11	46.5
BD8×5	8×5	66	10	11	54.5
BD8×6	8×6	74	10	11	62.5
BD8×7	8×7	82	10	11	70.5
BD8×8	8×8	90	10	11	78.5
BD8×9	8×9	98	10	11	86.5
BD8×10	8×10	106	10	11	94.5

品番	管径×列	寸法			
		P	A	D	L
BD10×1	10×1	36	10	13	24.5
BD10×2	10×2	46	10	13	34.5
BD10×3	10×3	56	10	13	44.5
BD10×4	10×4	66	10	13	54.5
BD10×5	10×5	76	10	13	64.5
BD10×6	10×6	86	10	13	74.5
BD10×7	10×7	96	10	13	84.5
BD10×8	10×8	106	10	13	94.5
BD10×9	10×9	116	10	13	104.5
BD10×10	10×10	126	10	13	114.5

品番	管径×列	寸法			
		P	A	D	L
BD12×1	12×1	38	10	15	26.5
BD12×2	12×2	48	10	15	38.5
BD12×3	12×3	58	10	15	50.5
BD12×4	12×4	68	10	15	62.5
BD12×5	12×5	78	10	15	74.5
BD12×6	12×6	88	10	15	86.5
BD12×7	12×7	98	10	15	98.5
BD12×8	12×8	108	10	15	110.5
BD12×9	12×9	118	10	15	122.5
BD12×10	12×10	128	10	15	134.5

注：1) 材質SS (メッキ付) ステンレス製も製作致します。

F 危険防止弁



13	透明板	アクリル	1	
12	パッキンN		1	
11	鎖	SUS304	1	
10	鎖用リング	SUS304	2	
9	リング	C3604	1	
8	パッキン押え	C3604	1	
7	押えナット	C3604	1	
6	弁	C3604	1	
5	スピンドル	C3604	1	
4	グランドカバー	C3604	1	
3	グランドナット	C3604	1	
2	カバー	BC	1	
1	本体	BC	1	
番号	品名	材質	個数	摘要

寸法	記号	A	B	C	D
15A		64	73	102	1/2PT
20A		80	99	127	3/4PT
25A		90	112	138	1PT

※材質SUSも製作致します。

G 各種圧力計用パッキン

a. 銅パッキン

1/4	3/8	1/2
-----	-----	-----

b. 溝付銅パッキン

3/8	1/2
-----	-----



c. レンズ銅パッキン

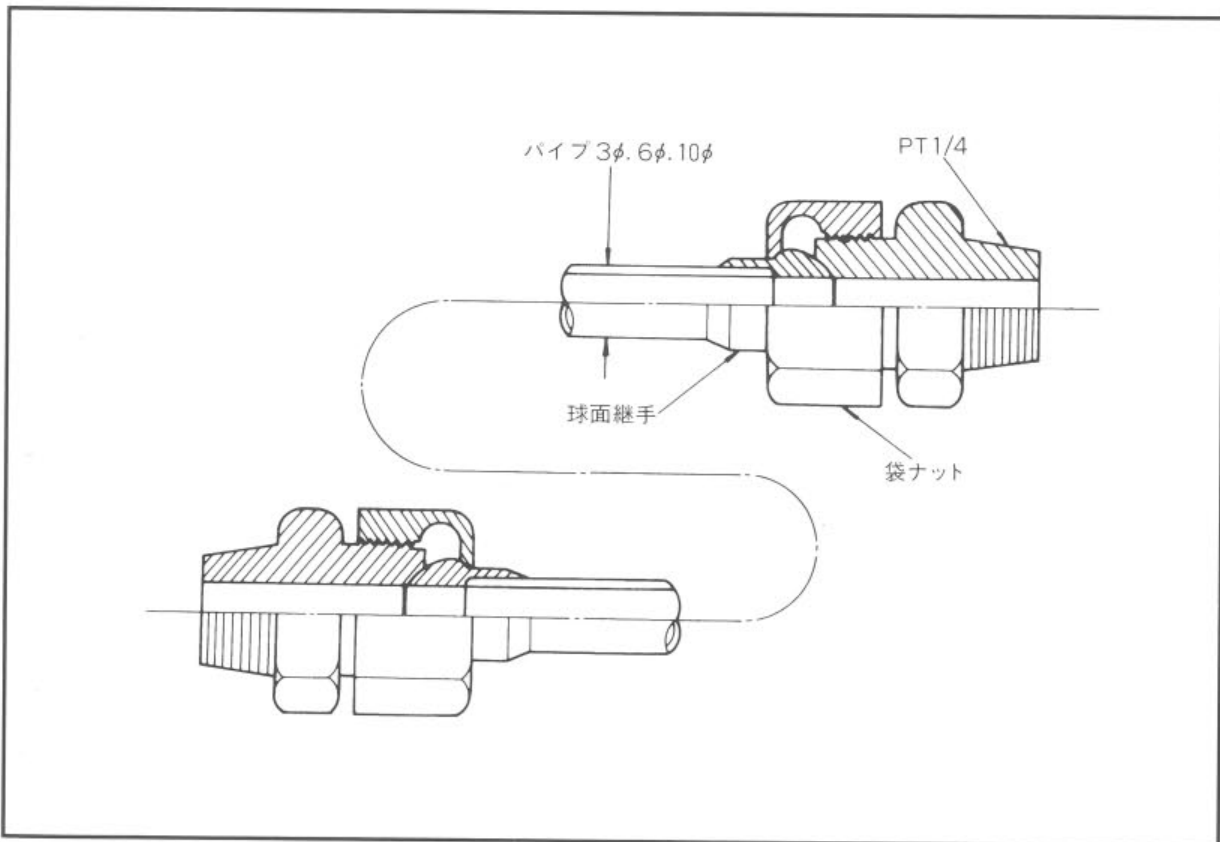
3/8	1/2
-----	-----

d. テフロンパッキン

1/4	3/8	1/2
-----	-----	-----

注：1) 各種サイズ御希望に依り製作致します。

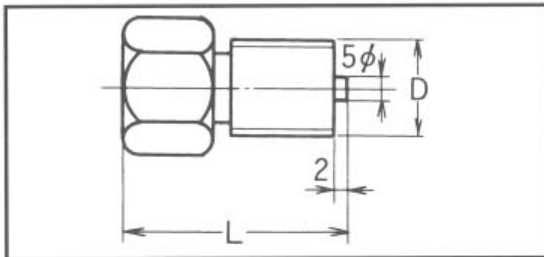
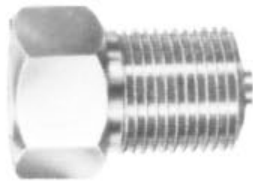
H キャピラリーチューブ



注 1) カタログ以外の特殊キャピラリーチューブも御希望により製作致します。

I 圧力計接手：P

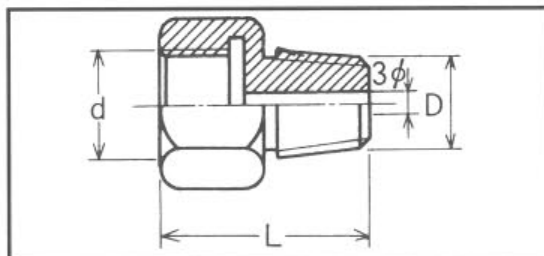
a. メクラプラグ:PMP



品番	ネジ D	長さ L	対辺 H
PMP-30	PF $\frac{3}{8}$	32	19
PMP-40	PF $\frac{1}{2}$	32	23

注：1) 材質はSS、SUS、BsBMの区別を御指示下さい。

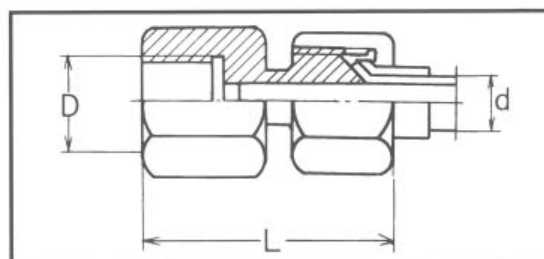
b. メス・オスジョイント:PRJ



品番	ネジ 外 D	ネジ 内 d	長さ L	対辺 H
PRJ-203	PT $\frac{1}{4}$	PF $\frac{3}{8}$	36	19
PRJ-303	PT $\frac{3}{8}$	PF $\frac{3}{8}$	38	22
PRJ-304	PT $\frac{3}{8}$	PF $\frac{1}{2}$	40	26
PRJ-404	PT $\frac{1}{2}$	PF $\frac{1}{2}$	42	27

注：1) 材質はSS、SUS、BsBMの区別を御指示下さい。

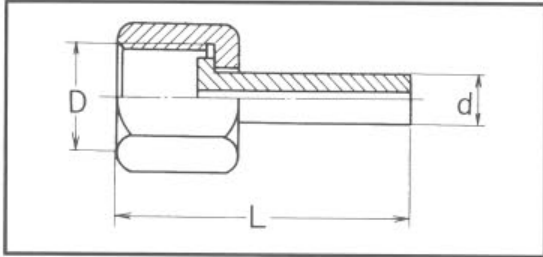
c. スリーブジョイント:PKJ



品番	ネジ d	ネジ D	長さ L	対辺 H
PKJ-62	6	PF $\frac{1}{4}$	33	17
PKJ-63	6	PF $\frac{3}{8}$	35	21
PKJ-64	6	PF $\frac{1}{2}$	37	26
PKJ-22	$\frac{1}{4}$	PF $\frac{1}{4}$	33	17
PKJ-23	$\frac{1}{4}$	PF $\frac{3}{8}$	35	21
PKJ-24	$\frac{1}{4}$	PF $\frac{1}{2}$	37	26
PKJ-83	8	PF $\frac{3}{8}$	36	21
PKJ-84	8	PF $\frac{1}{2}$	38	26
PKJ-33	$\frac{3}{8}$	PF $\frac{3}{8}$	40	21
PKJ-34	$\frac{3}{8}$	PF $\frac{1}{2}$	42	26
PKJ-103	10	PF $\frac{3}{8}$	40	21
PKJ-104	10	PF $\frac{1}{2}$	42	26

注：1) 材質はBsBM。

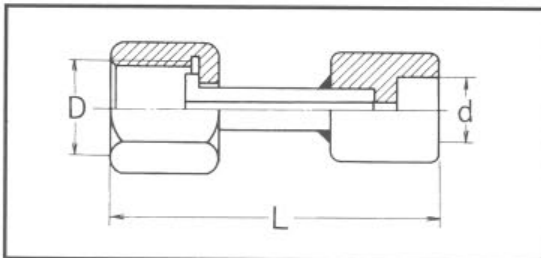
d. パイプジョイント:PAJ



品番	管径 d	ネジ D	長さ L	対辺 H
PAJ-30	9	PF $\frac{3}{8}$	5.5	2.2
PAJ-40	9	PF $\frac{1}{2}$	5.5	2.7

注:材質はSS(メッキ加工)・SUSの区別を御指示下さい。ネジPF。

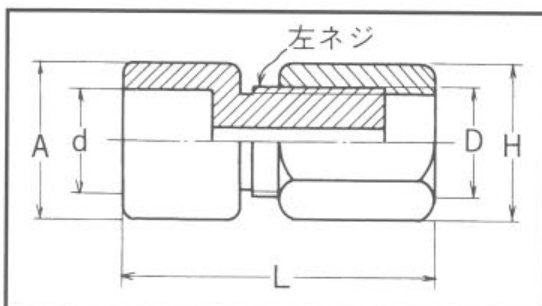
e. パイプジョイント:PBJ



品番	管径 d	ネジ D	長さ L	対辺 H
PBJ-30	$\frac{3}{8}$	PF $\frac{3}{8}$	6.8	2.2
PBJ-40	$\frac{1}{2}$	PF $\frac{1}{2}$	7.0	2.7

注:材質はSS(メッキ加工)・SUSの区別を御指示下さい。ネジPF。

f. パイプジョイント:PCJ



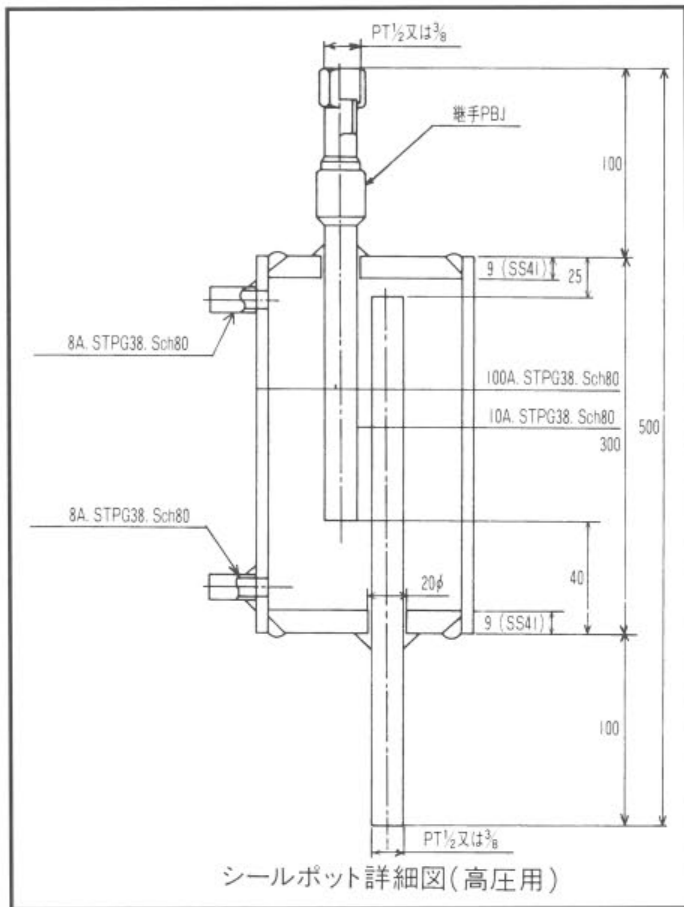
品番	管径 d	ネジ D	外径 A	対辺 H	長さ L
PCJ-303	$\frac{3}{8}$	PF $\frac{3}{8}$	3.2	2.6	6.0
PCJ-304	$\frac{3}{8}$	PF $\frac{1}{2}$	3.2	3.2	6.0
PCJ-404	$\frac{1}{2}$	PF $\frac{1}{2}$	3.2	3.2	6.0

注:1) 材質はSS(メッキ加工)。

2) ネジはPF、PT、NPTの区別を御指示下さい。

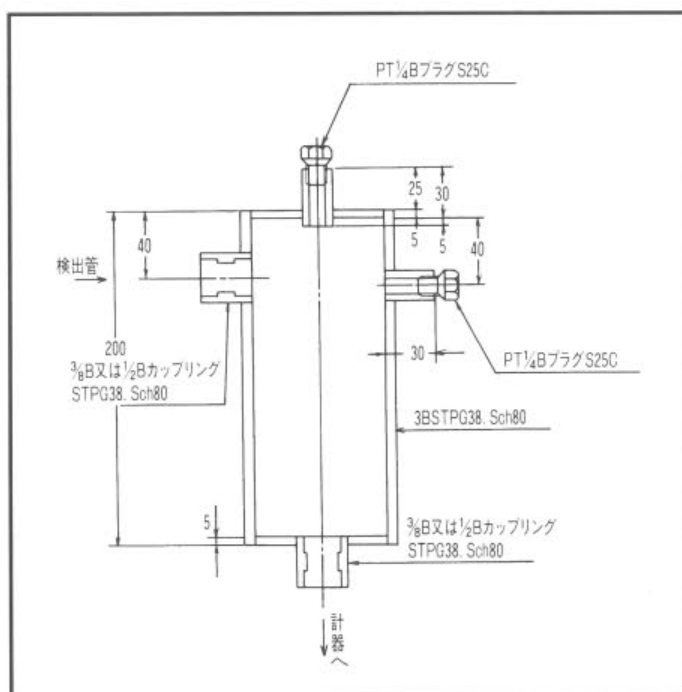
g. シールポット:CP

1) シールポット:CPA



注：1) 特殊シールポットも御希望により製作致します。

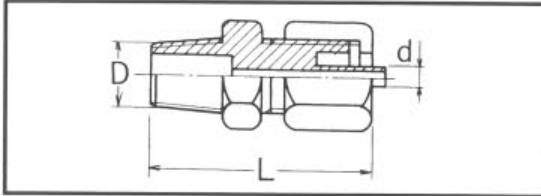
2) シールポット:CPB



注：1) 特殊シールポットも御希望により製作致します。

J ビニール用ジョイント:B

a. ハーフユニオン:BSA

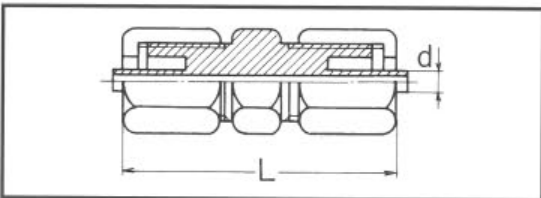


品番	ビニール径 d	ネジ D	長さ L	対辺 H
BSA-61	6	PT $\frac{1}{8}$	3.5	1.4
BSA-62	6	PT $\frac{1}{4}$	3.7	1.4
BSA-82	8	PT $\frac{1}{4}$	4.0	1.4
BSA-102	10	PT $\frac{1}{4}$	4.4	1.9

注：1) 材質はBsBM。

2) ネジはPF、PT、NPTの区別を御指示下さい。

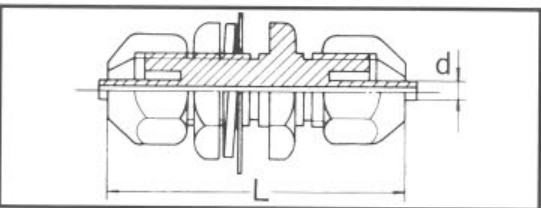
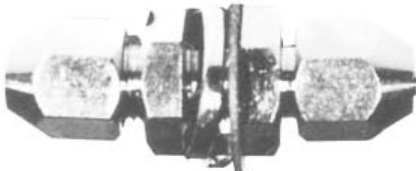
b. 中間ユニオン:BSB



品番	ビニール径 d	長さ L	対辺 H
BSB-60	6	4.0	1.4
BSB-80	8	4.2	1.4
BSB-100	10	5.0	1.9

注：1) 材質はBsBM。

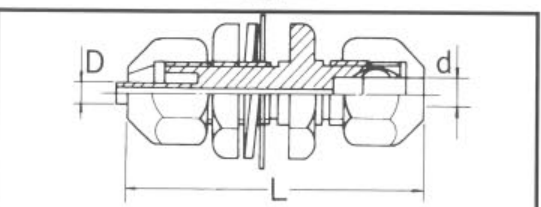
c. 締付ユニオン:BSBB



品番	ビニール径 d	長さ L	対辺 H
BSBB-60	6	5.5	1.4
BSBB-80	8	5.8	1.4
BSBB-100	10	6.0	1.9

注：1) 材質はBsBM。

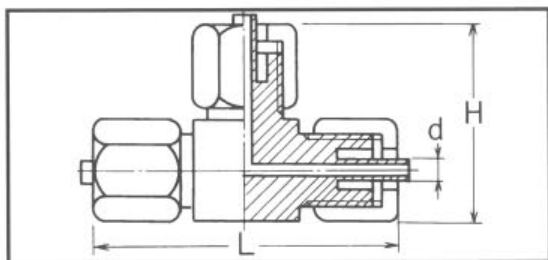
d. 締付ユニオン(片側銅管用):BSBC



品番	銅管径 D	ビニール径 d	長さ L	対辺 H
BSBC-60	6	6	5.2	1.4
BSBC-80	8	8	5.5	1.4
BSBC-100	10	10	5.7	1.9

注：1) 材質はBsBM。

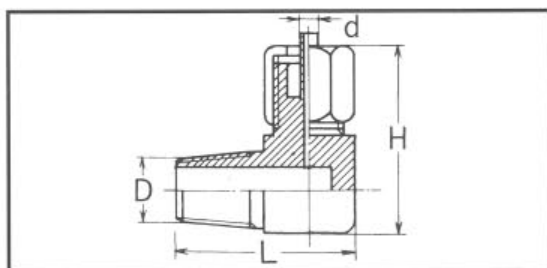
e. チーズユニオン: BTA



品番	ビニール径 d	長さ L	高さ H
BTA-60	6	57	36
BTA-80	8	60	38
BTA-100	10	70	40

注：1) 材質はBsBM。

f. ハーフエルボユニオン: BEA

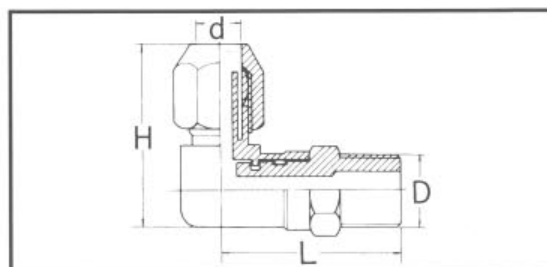
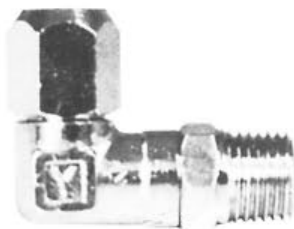


品番	ビニール径 d	ネジ D	長さ L	高さ H
BEA-61	6	PT $\frac{1}{8}$	25	36
BEA-62	6	PT $\frac{1}{4}$	28	36
BEA-82	8	PT $\frac{1}{4}$	29	38
BEA-102	10	PT $\frac{1}{4}$	34	42

注：1) 材質はBsBM。

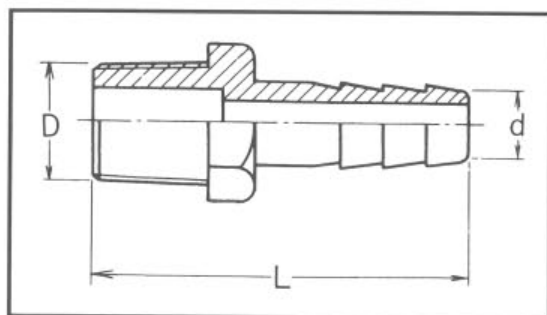
2) ネジはPF、PT、NPTの区別を御指示下さい。

g. 回転ハーフエルボユニオン: BEK



品番	銅管径 d	ネジ D	長さ L	高さ H
BEK-62	6	$\frac{1}{4}$	32	36
BEK-82	8	$\frac{1}{4}$	32	37
BEK-102	10	$\frac{1}{4}$	37	47

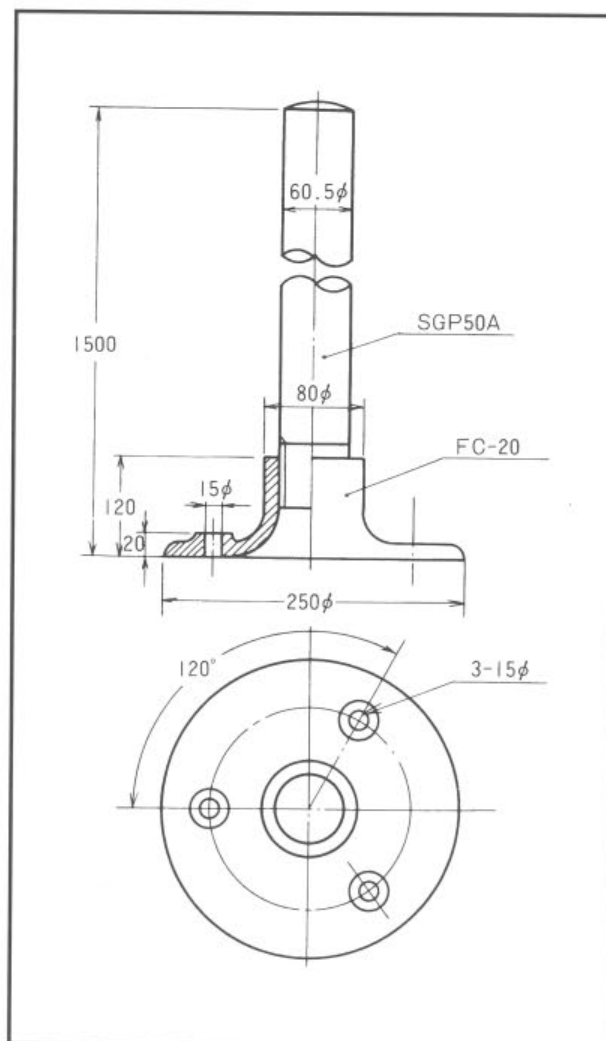
K ホースジョイント:HSJ



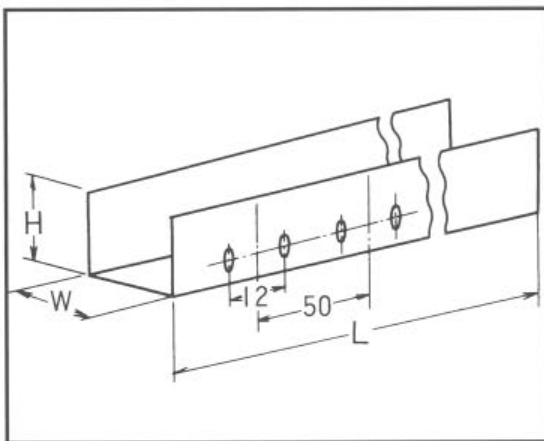
品番	ホース径 d	ネジ D	長さ L
HSJ-602	6	PT $\frac{1}{4}$	42
HSJ-802	8	PT $\frac{1}{4}$	43
HSJ-103	10	PT $\frac{3}{8}$	50
HSJ-124	12	PT $\frac{1}{2}$	55
HSJ-166	16	PT $\frac{3}{4}$	60

- 注：1) 材質はBsBM。
 2) 各種サイズ御希望に依り製作致します。
 3) ネジにはPT、PF、NPTの区別を御指示下さい。

L パイプスタンション:PST



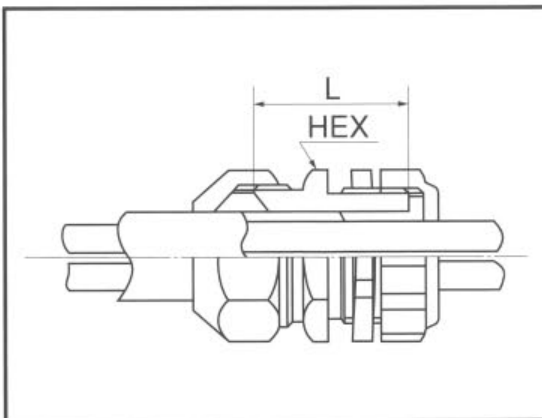
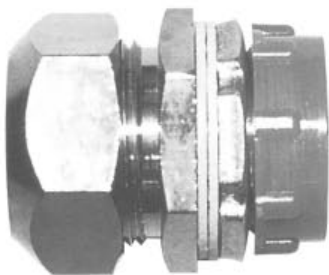
M パンチングプレート:PNP



品番	巾 W	高さ H	長さ L
PNP-35	35	19	1800
PNP-60	60	19	1800
PNP-100	100	19	1800
PNP-150	150	19	1800

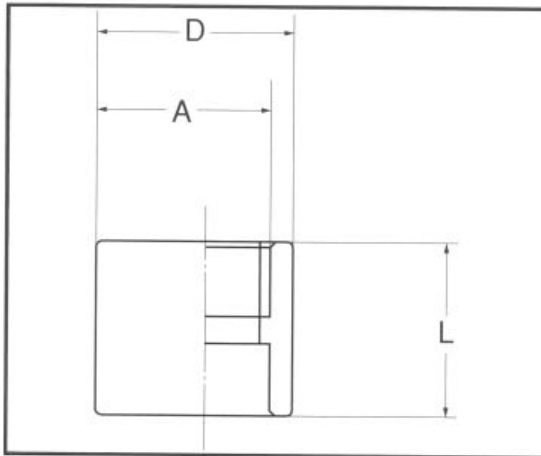
注：1) 止め金具は各サイズごとに準備してあります。
材質はステンレス又は鉄メッキ加工。

N ベルマウス:BMS



型式	L	対辺	穴明寸法
		HEX	
BMS-9	29	21	16
BMS-10		23	
BMS-11			26
BMS-13	30	28	
BMS-14			
BMS-15	32	32	27
BMS-18			
BMS-19			
BMS-20	33	38	32
BMS-22			
BMS-26			
BMS-28	35	41	33
BMS-28			
BMS-31	38	50	42
BMS-32			
BMS-35			

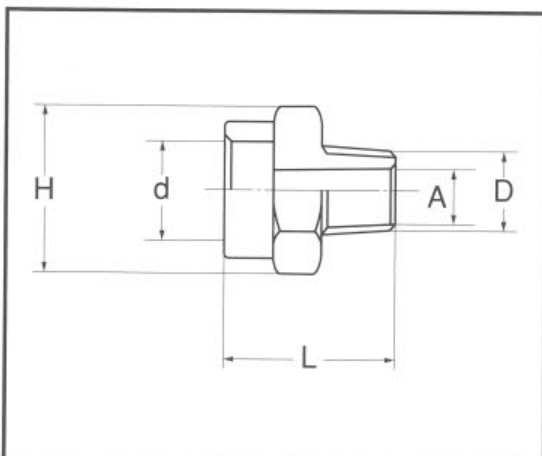
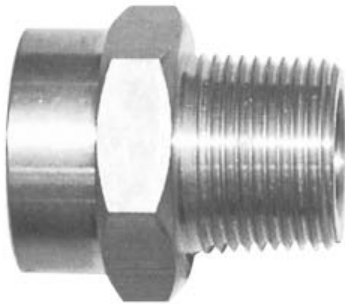
○ 真鍮差込ソケット:SWS



品番	パイプ呼径	A	D	L
SWS-19.05	19.05	19.7	27	25
SWS-20	20	20.2	28	25
SWS-25	25	25.2	33	29
SWS-34	34	34.2	42	29

※異径各種製作致します。

P 差込ソケットアダプター:SWM

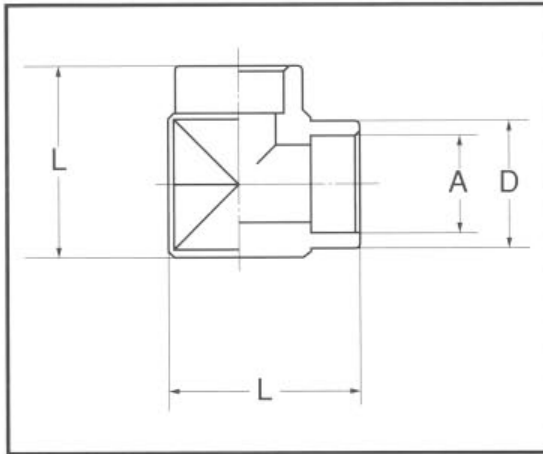
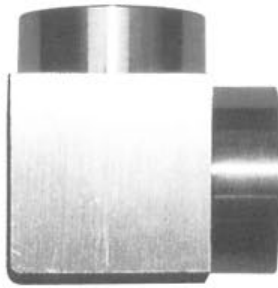


品番	パイプの呼径	D	d	A	H	L
SWM19.05-1/4	19.05	PT1/4	19.7	6.5	30	34
SWM19.05-3/8	19.05	PT3/8	19.7	9	30	35
SWM19.05-1/2	19.05	PT1/2	19.7	12	30	40
SWM19.05-3/4	19.05	PT3/4	19.7	17	30	42
SWM19.05-1	19.05	PT1	19.7	17	35	47
SWM20-1/4	20	PT1/4	20.2	6.5	30	34
SWM20-3/8	20	PT3/8	20.2	9	30	35
SWM20-1/2	20	PT1/2	20.2	12	30	40
SWM20-3/4	20	PT3/4	20.2	17	30	42
SWM20-1	20	PT1	20.2	17	35	47
SWM25-1/4	25	PT1/4	25.2	6.5	35	34
SWM25-3/8	25	PT3/8	25.2	9	35	35
SWM25-1/2	25	PT1/2	25.2	12	35	40
SWM25-3/4	25	PT3/4	25.2	17	35	42
SWM25-1	25	PT1	25.2	22	35	47
SWM34-1/4	34	PT1/4	34.2	6.5	42	34
SWM34-3/8	34	PT3/8	34.2	9	42	35
SWM34-1/2	34	PT1/2	34.2	12	42	40
SWM34-3/4	34	PT3/4	34.2	17	42	42
SWM34-1	34	PT1	34.2	22	42	47

注：1) 材質はC3604B。

2) サイズ・材質・各種製作致します。

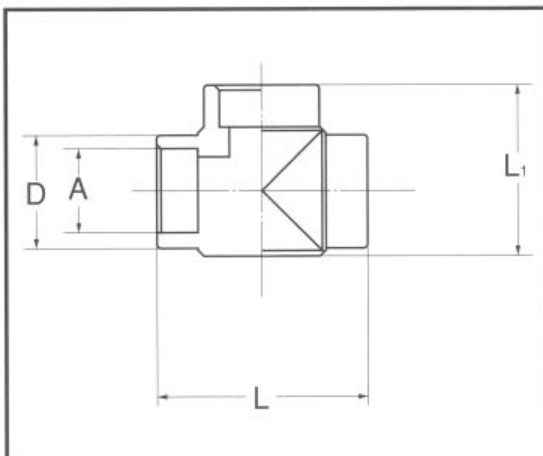
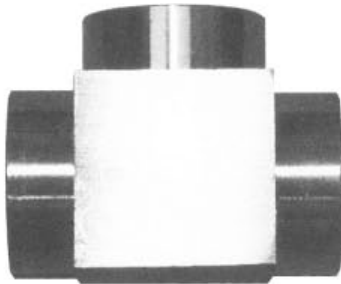
Q 真鍮製差込エルボ：SWE



品番	パイプの呼径	A	D	L
SWE-19.05	19.05	19.7	27	40
SWE-20	20	20.2	28	40
SWE-25	25	25.2	33	47
SWE-34	34	34.2	42	56

注：1) 材質はC3604B。
2) 御希望に依り各種製作致します。

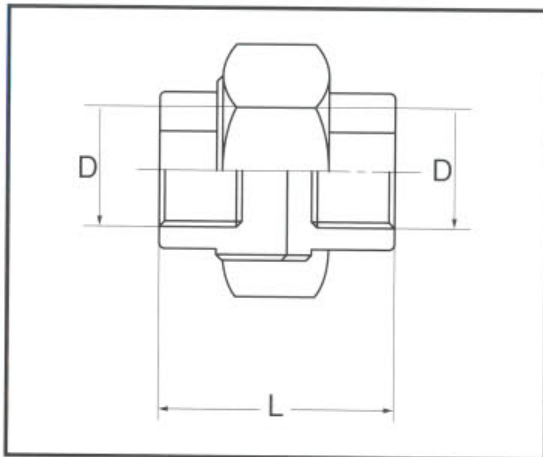
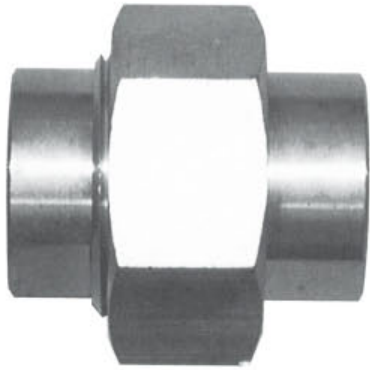
R 真鍮差込チーズ：SWT



品番	パイプの呼径	A	D	L1	L
SWT-19.05	19.05	19.7	27	40	50
SWT-20	20	20.2	28	40	50
SWT-25	25	25.2	33	47	59
SWT-34	34	34.2	42	56	68

注：1) 材質はC3604B。
2) 御希望に依り各種製作致します。

S 真鍮差込ユニオン: SWU

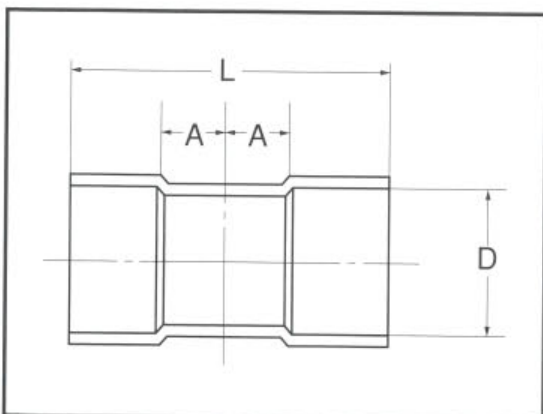
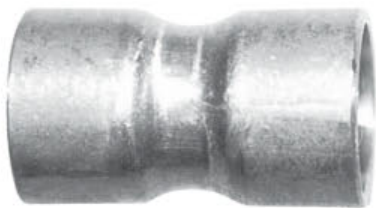


品番	パイプの径	D	L
SWU-19.05	19.05	19.7	4.5
SWU-20	20.0	20.2	5.5
SWU-25	25.0	25.2	6.0

注: 1) 材質はC3604B。PTネジ有。

T 銅差込用継手: STS

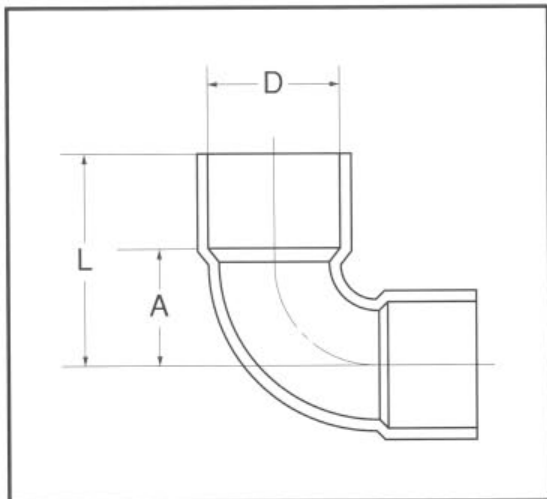
a. 銅差込ソケット



品番	パイプの径	D	L	A
STS-6	6	6.09	1.8	3
STS-10	10	10.09	3.0	5
STS-15	15	15.12	3.4	5
STS-20	20	20.12	4.2	7
STS-25	25	25.12	4.5	7.5
STS-30	30	30.15	4.8	8
STS-35	35	35.15	5.4	9
STS-45	45	45.15	6.0	10
STS-55	55	55.18	6.6	11
STS-70	70	70.18	7.8	13
STS-85	85	85.22	9.0	15
STS-110	110	110.30	10.2	17

注: 1) 異径サイズ御希望に依り製作致します。

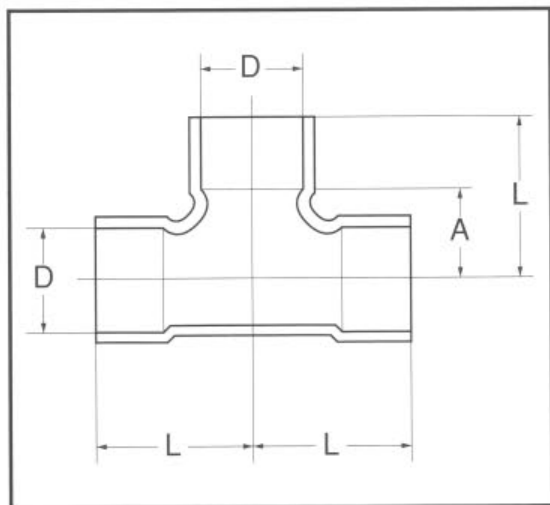
b. 銅差込エルボ90°



品番	パイプの径	D	A	L
STE-15	15	15.12	14	26
STE-20	20	20.12	20	34
STE-25	25	25.12	25	40
STE-30	30	30.15	29	45
STE-35	35	35.15	34	52
STE-45	45	45.15	42	62
STE-55	55	55.18	53	75
STE-70	70	70.18	70	96
STE-85	85	85.22	80	110
STE-110	110	110.22	110	144

注：1) 異径サイズ御希望に依り製作致します。

c. 銅差込チーズ

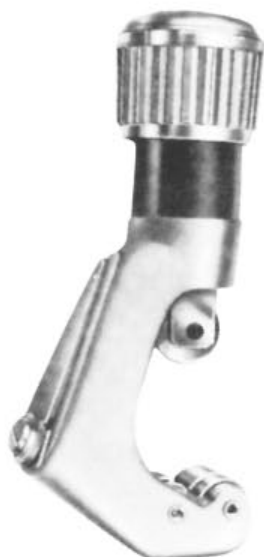


品番	パイプの径	D	A	L
STT-15	15	15.12	13	27
STT-20	20	20.12	16	31
STT-25	25	25.12	21	37
STT-35	35	35.12	25	43
STT-45	45	45.15	30	50
STT-55	55	55.18	37	59

注：1) 異径サイズ御希望に依り製作致します。

U 銅管用工具

a. パイプカッター



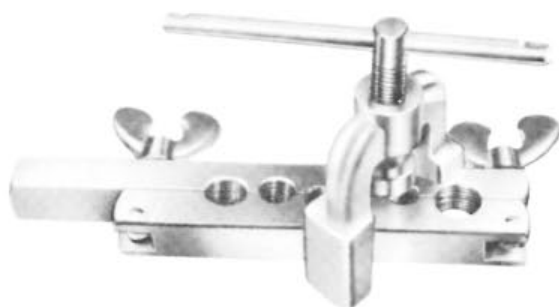
銅管
1/8 ~ 1 1/8

b. パイプベンダー



銅管外径
6φ, 8φ, 10φ, 12φ用

c. フレアリングツール



銅管外径
4 ~ 16φ(用)
3/16 ~ 5/8 (用)

d. ラチェットハンドル



ナット(対辺)により各種あります。

